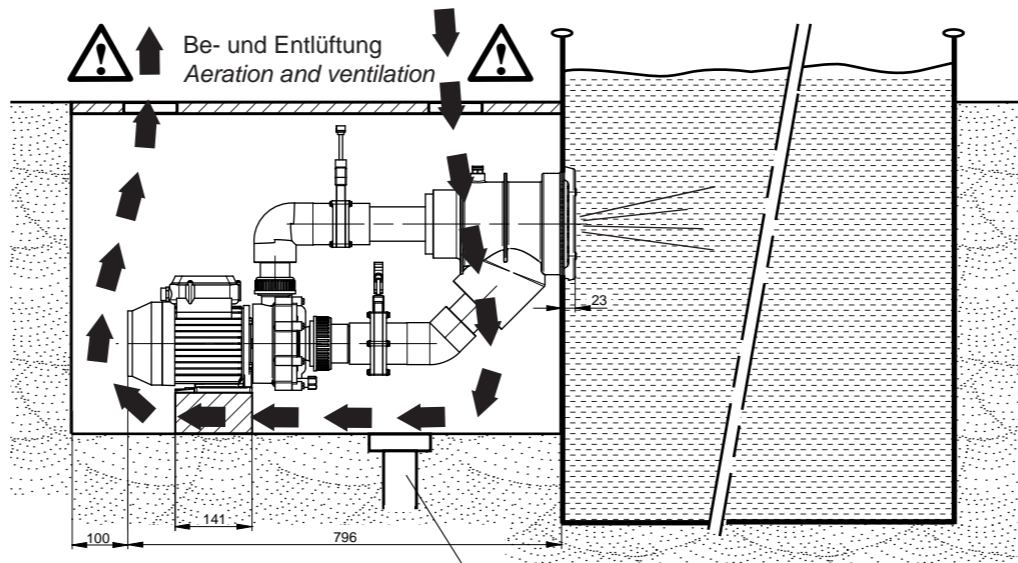
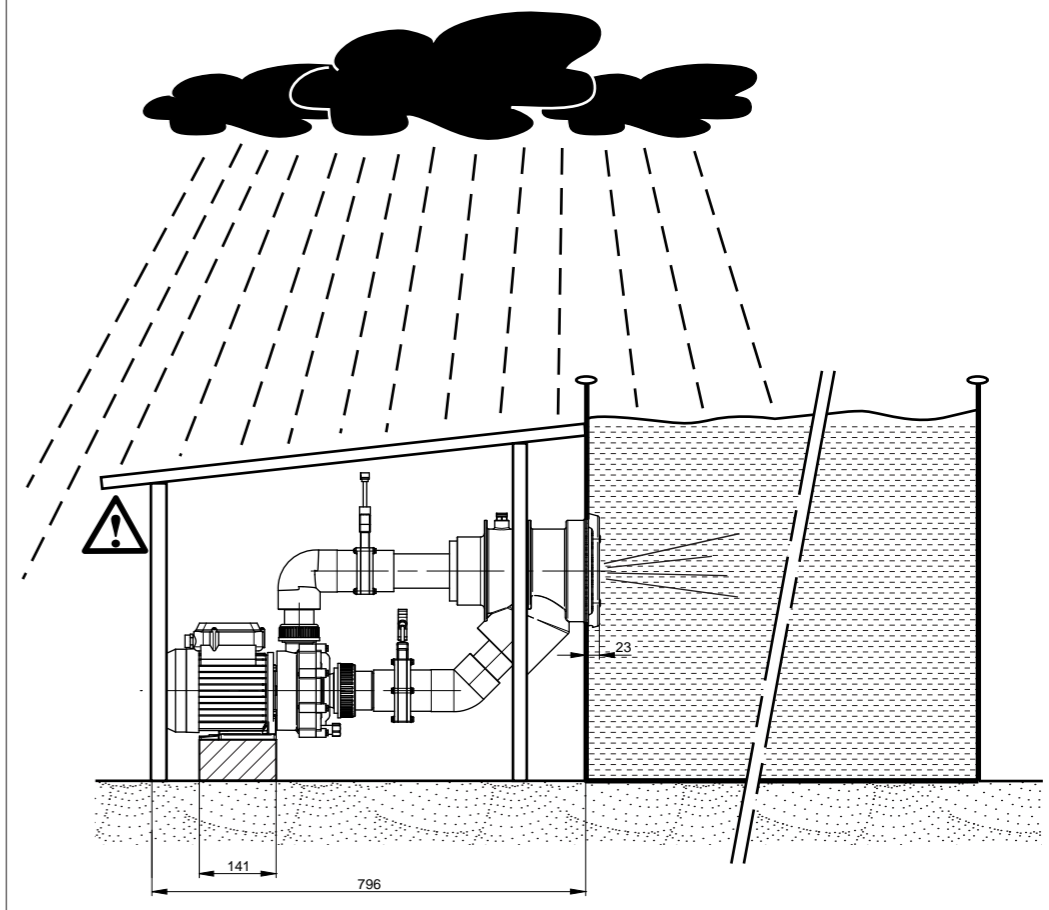


BEI INSTALLATION IN EINEM SCHACHT
IN CASE OF INSTALLATION IN A SHAFT



Bei Aufstellung in einem Schacht muss darauf geachtet werden, dass die Pumpe leicht zugänglich ist. Sorgen Sie für genügend Be- und Entlüftung sowie für einen ausreichend dimensionierten Ablauf.
When planning the shaft, allow for easy access, ventilation and sufficient drainage.



Aufstellung und Anschluss der Pumpe darf nur durch qualifiziertes Personal erfolgen. Die jeweiligen nationalen Vorschriften müssen unbedingt beachtet werden, z.B. für Deutschland die DIN VDE 0100 Teil 702.

The installation and wiring of the pump motor should be done by a qualified person and in strict accordance with local regulations. The equivalent German norm is the DIN VDE norm 0100, section 702.

Allgemeine Hinweise:

- Die Gegenstrom-Schwimmanlage ist ausschließlich für den Betrieb an Schwimmbecken konstruiert.
- Die Gegenstrom-Schwimmanlage ist ausschließlich zum Gegenschwimmen und Massieren geeignet.
- Bei anderer Nutzung oder vom Hersteller nicht genehmigten Umbauten erlischt jeglicher Garantie- und Haftungsanspruch.
- Erforderlicher elektrischer Anschluss: 1~ 230 V 50 Hz.
- Der Betrieb ist nur mit Fi-Schalter $I_{AN} \leq 30$ mA zulässig; Sicherung 16 A träge bei 230 V 50 Hz.

General information:

- The counter swim unit is solely designed for use in swimming pools.
- The unit is designed for counter swimming and water massage purpose only.
- Unauthorized modifications of the unit will exclude all warranty and liability claims.
- The unit runs on single-phase only - 230 V 50 Hz.
- Installation must provide for an earth leakage switch $I_{AN} \leq 30$ mA as well a 16 A slow blow fuse for 230 V 50 Hz.

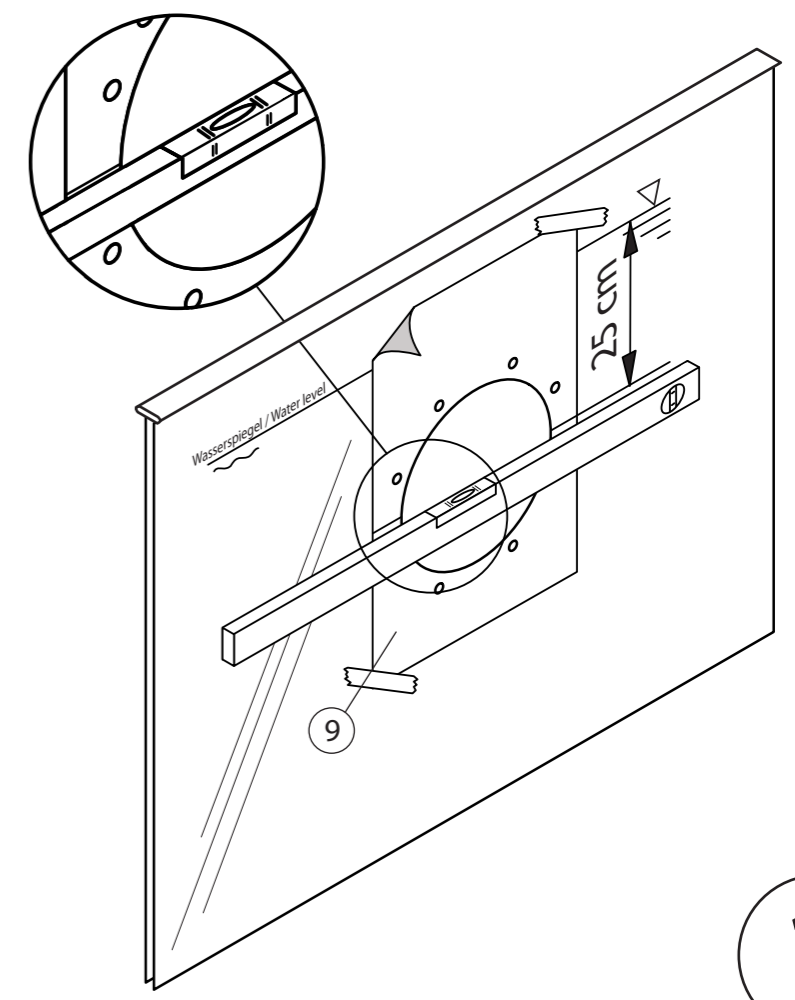
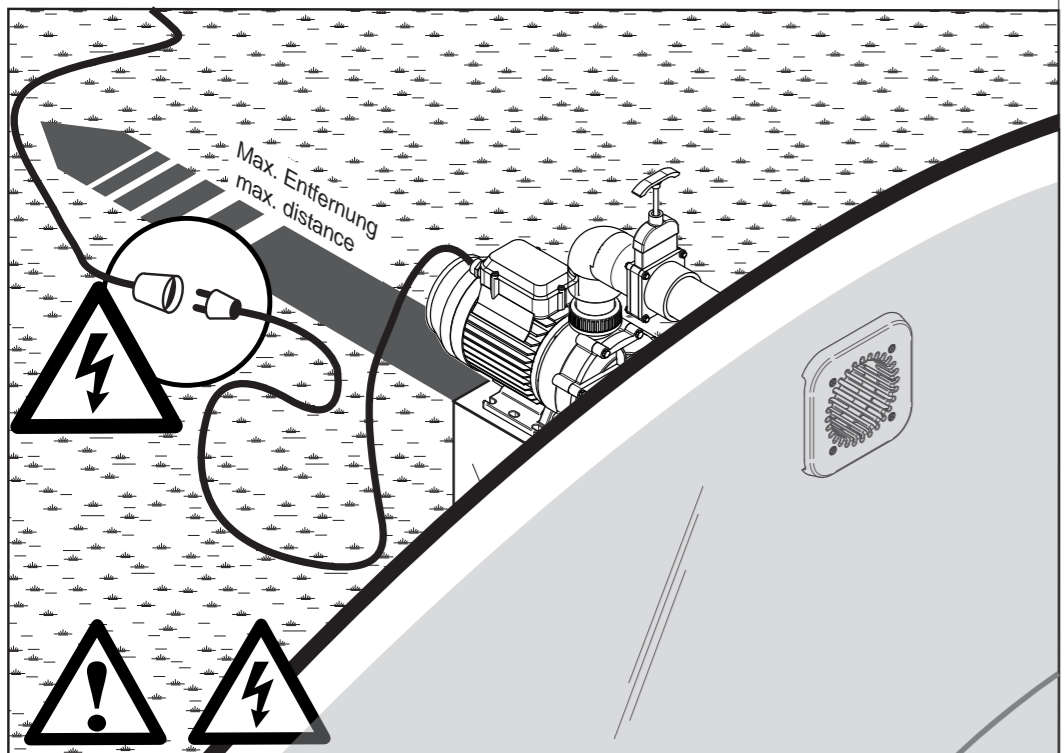
Optional erhältlich Zubehör:

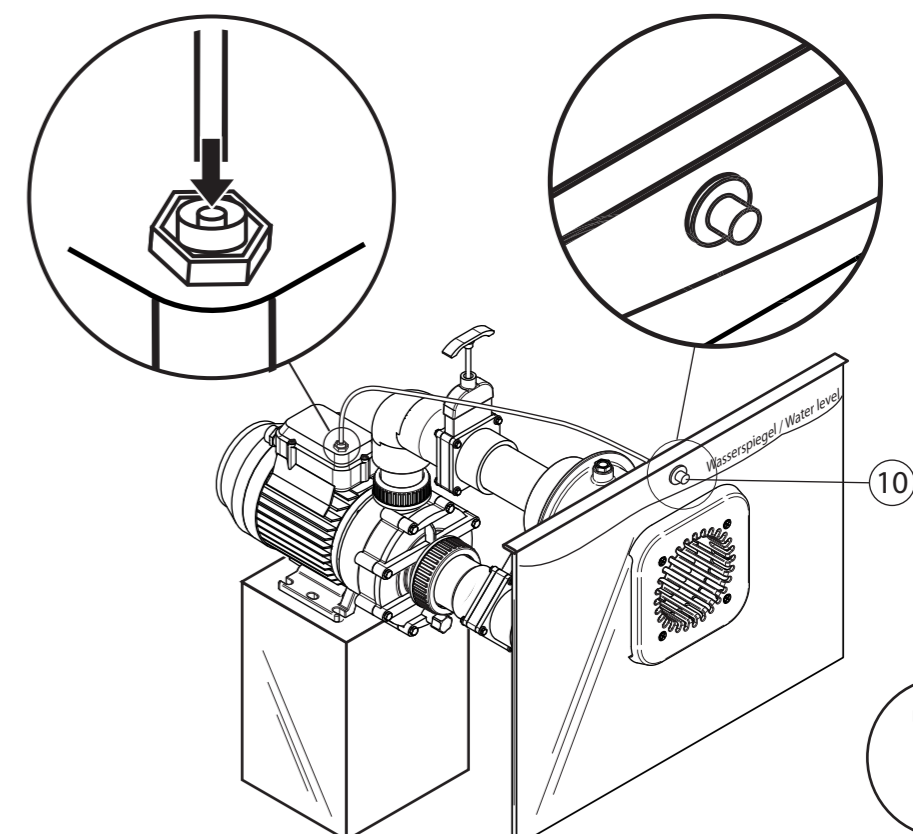
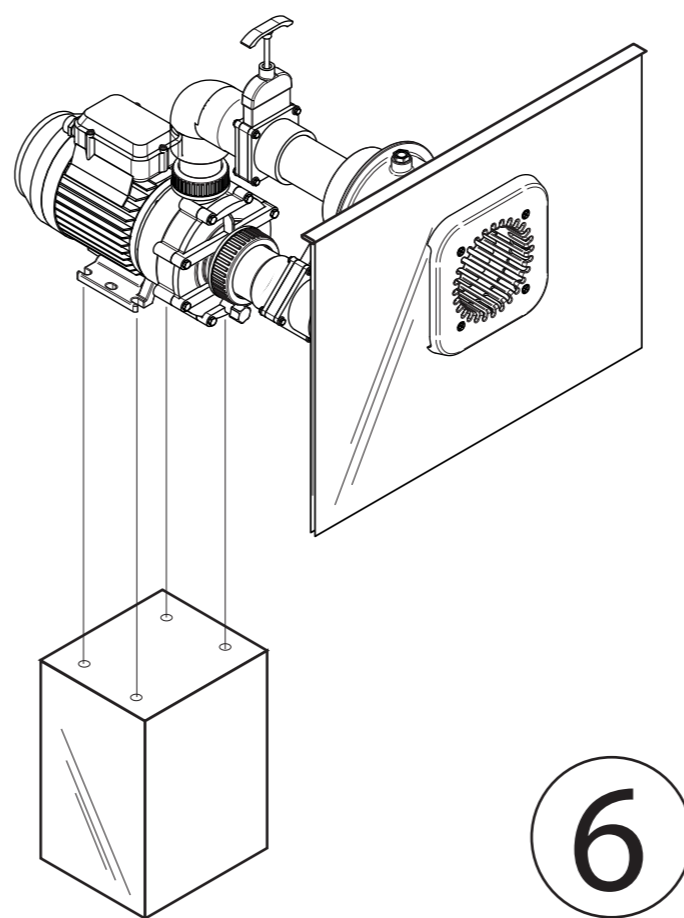
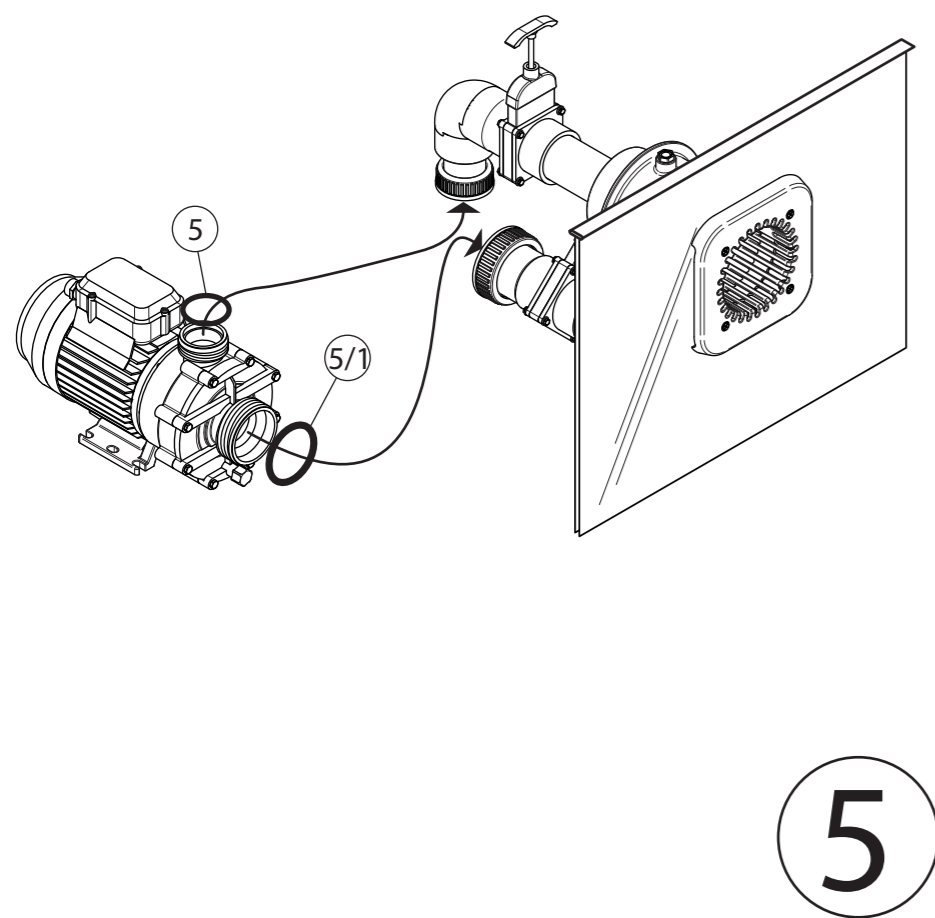
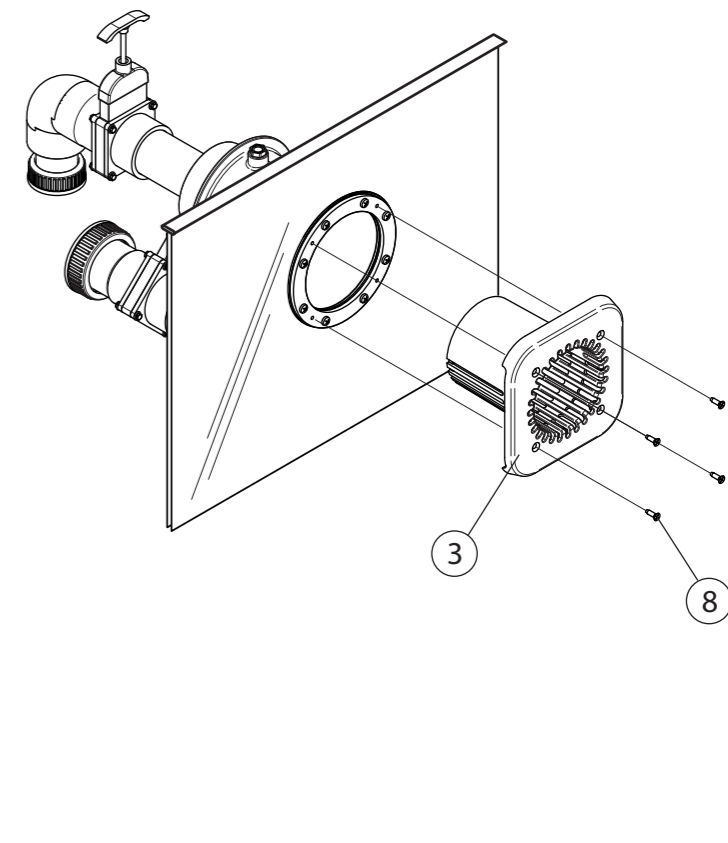
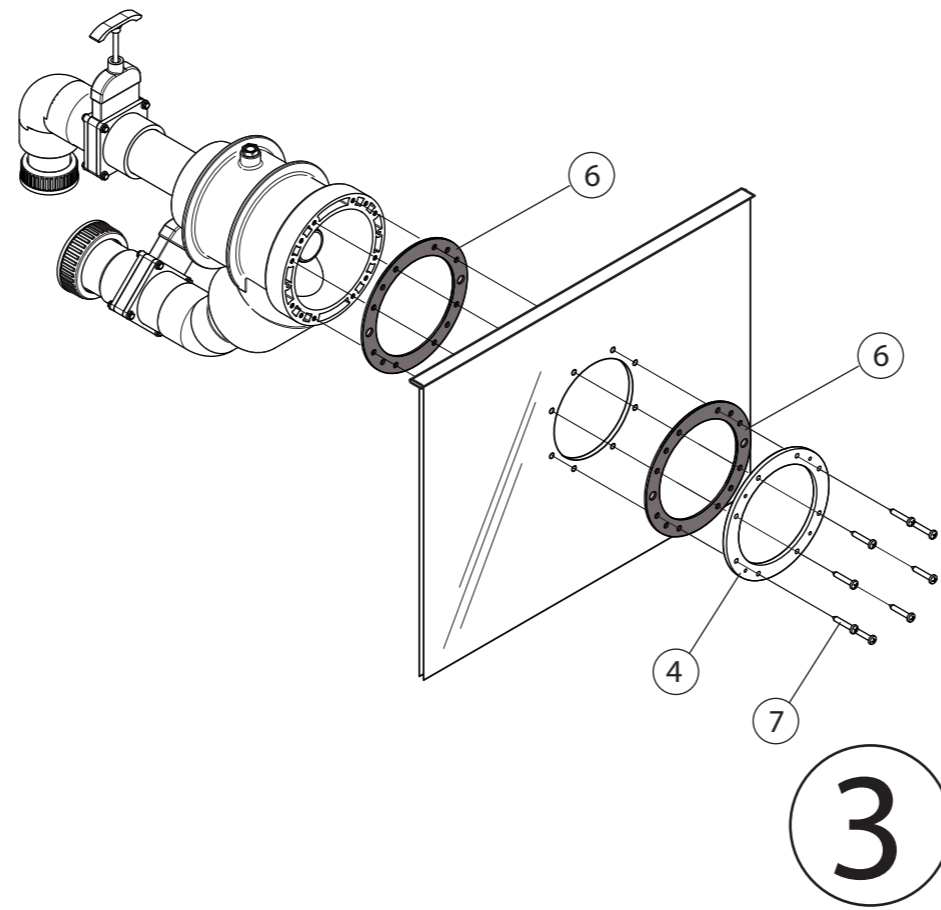
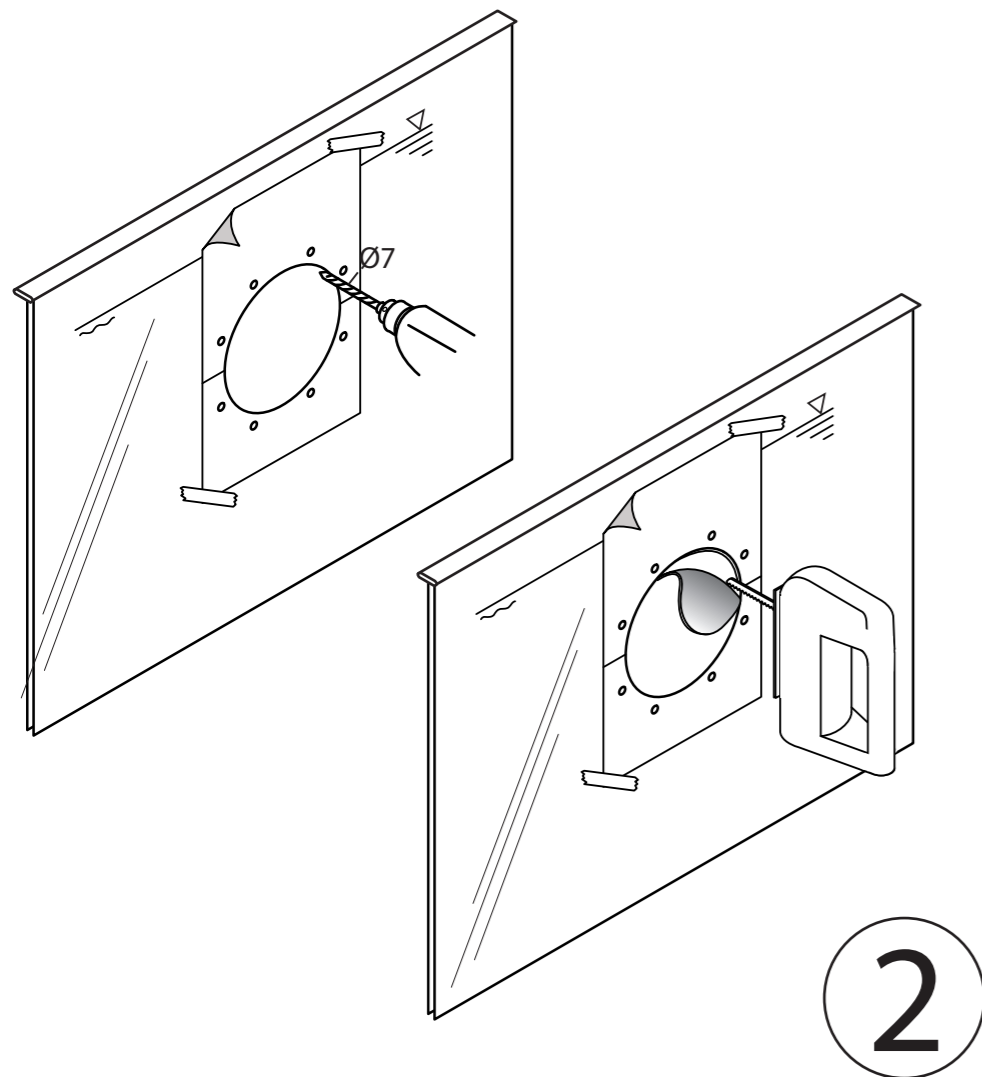
- Luftregulierung für Aqua Flow Jet für das Luftperlbath - Art.Nr. 2304979012

Optional features:

- An air regulator for an invigorating bubble bath - Art.Nr. 2304979012

Erhältlich im Fachmarkt / Available from a registered distributor





Pneumatiktafter über dem
Wasserspiegel montieren!

Install pneumatic push button
above the water level!